



中华人民共和国城镇建设行业标准

CJ/T 238—2006

耐热聚乙烯(PE-RT)塑铝稳态复合管

Polyethylene of raised temperature resistance(PE-RT)/Aluminum
stable composite pipe

2006-11-29 发布

2007-03-01 实施

中华人民共和国建设部 发布



前 言

本标准的编写主要参考了 CJ/T 210—2005《无规共聚聚丙烯 (PP-R) 塑铝稳态复合管》、CJ/T 175—2002《冷热水用耐热聚乙烯 (PE-RT) 管道系统》、GB/T 18475—2001《热塑性塑料压力管材和管件用材料分级和命名 总体使用(设计)系数》和 ISO/DIS 22391《冷热水用耐热聚乙烯 (PE-RT) 管道系统》等标准。本标准中 PE-RT 材料的主要技术内容与 ISO/DIS 22391《冷热水用耐热聚乙烯 (PE-RT) 管道系统》中的技术内容一致。

本标准为第一次制定。

本标准由建设部标准定额研究所提出。

本标准由建设部给水排水产品标准化技术委员会归口。

本标准由武汉金牛经济发展有限公司负责起草。

本标准主要起草人：李顺新、孙佳文、朱剑锋、涂向群、傅依森、曹杜鹃、董波波。

耐热聚乙烯(PE-RT)塑铝稳态复合管

1 范围

本标准规定了耐热聚乙烯(PE-RT)塑铝稳态复合管(以下简称 PE-RT 塑铝稳态管)的定义、符号、缩略语、使用条件级别、产品分类、管系列 S 值的选择、材料、技术要求、试验方法、检验规则、标志、包装、运输和贮存。

本标准适用于冷热水管道系统(包括工业及民用冷热水、饮用水及热水采暖、中央空调系统等)所用的 PE-RT 塑铝稳态管。

本标准不适用于灭火系统和非水介质的流体输送系统。

2 规范性引用文件

下列文件中的条款通过本标准的引用而成为本标准的条款。凡是注日期的引用文件,其随后所有的修改单(不包括勘误的内容)或修订版均不适用于本标准,然而,鼓励根据本标准达成协议的各方研究是否可使用这些文件的最新版本。凡是不注日期的引用文件,其最新版本适用于本标准。

- GB/T 228 金属材料室温拉伸试验方法
- GB/T 1033—1986 塑料密度和相对密度试验方法(eqv ISO/DIS 1183:1984)
- GB/T 2828.1 计数抽样检验程序 第 1 部分:按接收质量限(AQL)检索的逐批检验抽样计划
- GB/T 2918 塑料试样状态调节和试验的标准环境(idt ISO 291:1997)
- GB/T 3682 热塑性塑料熔体质量流动速率和熔体体积流动速率的测定(idt ISO 1133:1997)
- GB/T 4608—1984 部分结晶聚合物熔点试验方法 光学法
- GB/T 6111 流体输送用热塑性塑料管材耐内压试验方法(ISO 1167:1996, IDT)
- GB/T 6671—2001 热塑性塑料管材纵向回缩率的测定
- GB/T 8806 塑料管材尺寸测量方法(eqv ISO 3126:1974)
- GB/T 10798—2001 热塑性塑料管材通用壁厚表
- GB/T 13663—2000 给水用聚乙烯(PE)管材(neq ISO 4427:1986)
- GB/T 17219 生活饮用水输配水设备及防护材料的安全性评价标准
- GB/T 18252 塑料管道系统 用外推法对热塑性塑料管材长期静液压强度的测定(neq ISO/DIS 9080:1997)
- GB/T 18991—2003 冷热水系统用热塑性塑料管材和管件
- GB/T 18997.1—2003 铝塑复合压力管 第 1 部分:铝管搭接焊式铝塑管
- CJ/T 175—2002 冷热水用耐热聚乙烯(PE-RT)管道系统

3 术语、定义、符号和缩略语

本标准采用下列术语、定义、符号和缩略语。

3.1 术语和定义

3.1.1 耐热聚乙烯(PE-RT)塑铝稳态复合管

一种内层为 PE RT 管,外层包敷铝层及塑料保护层,各层间通过热熔胶粘接而成五层结构的管材(见图 1)。

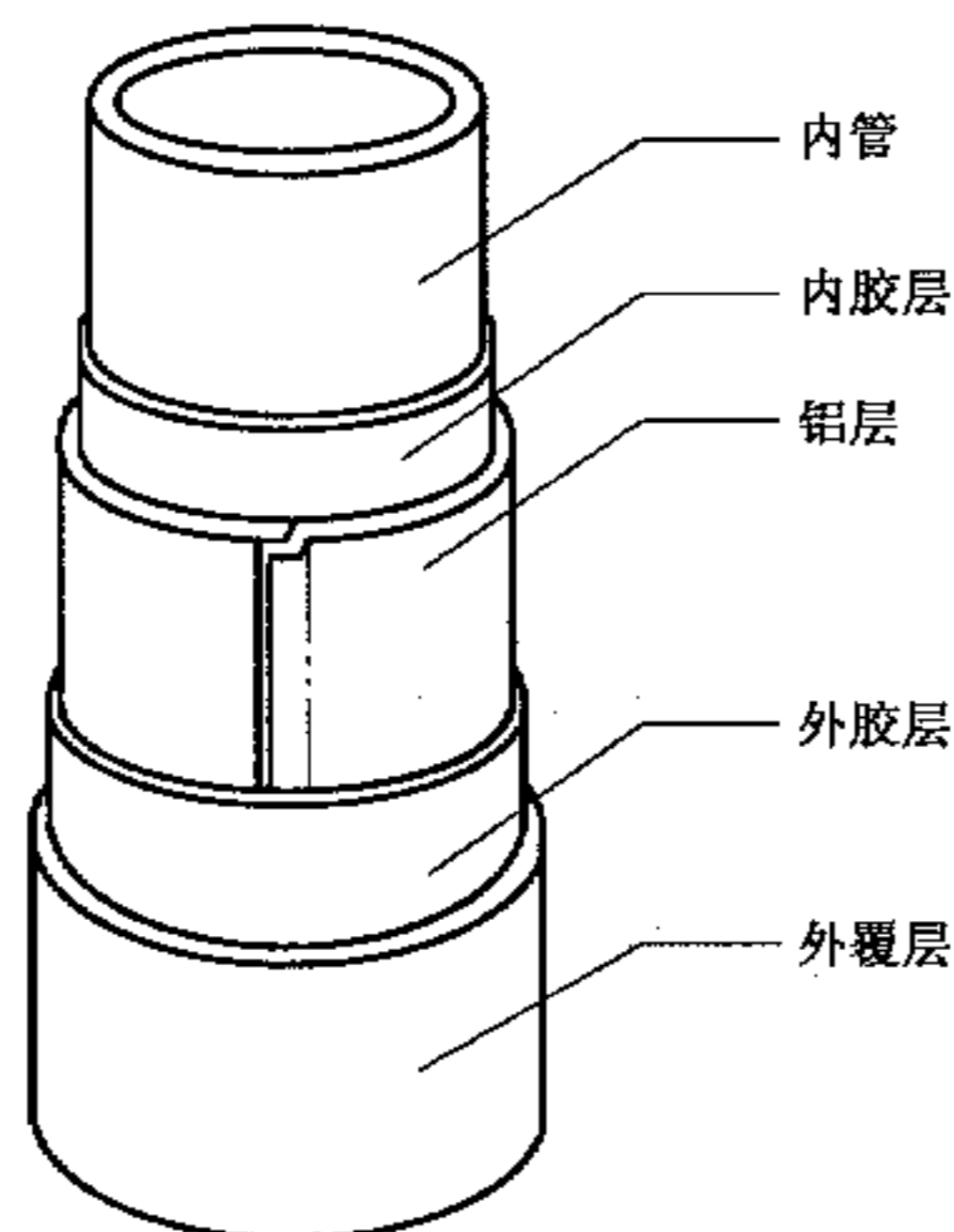


图 1 耐热聚乙烯(PE-RT)塑铝稳态复合管五层结构示意图

3.1.2 内管

由 PE-RT 材料制成的承压层,它与被输送介质直接接触。

3.1.3 铝层

采用热熔胶粘接的方法成型,该铝层通过热熔胶与内管及外覆层粘接复合成一体,达到抗紫外线、抗渗氧、降低线膨胀系数的作用,提高 PE-RT 塑铝稳态管材的安全性能。

3.1.4 外覆层

暴露于外部环境的塑料层(PE-RT 或 PE),主要起保护铝层的作用。

3.1.5 内胶层

位于内管和铝层之间的亲和层,使内管与铝层紧密复合成一体。

3.1.6 外胶层

位于铝层和外覆层之间的亲和层,使铝层与外覆层紧密复合成一体。

3.1.7 几何定义

3.1.7.1 公称直径

内管外径的规定值,单位为 mm。

3.1.7.2 任一点外径

通过管材任一点横截面外径的测量值,单位为 mm。

3.1.7.3 平均外径

管材任一横截面外圆周长的测量值除以 $\pi(\approx 3.142)$ 所得的值,精确到 0.1 mm,小数点后第二位非零数字进位,单位为 mm。

3.1.7.4 最小平均外径

平均外径的最小值,单位为 mm。

3.1.7.5 最大平均外径

平均外径的最大值,单位为 mm。

3.1.7.6 不圆度

管材同一横截面的最大外径与最小外径测量值的差值,单位为 mm。

3.1.7.7 公称壁厚

管材壁厚的规定值,单位为 mm。

3.1.7.8 任一点壁厚

管材任一点壁厚的测量值,精确到 0.1 mm,小数点后第二位非零数字进位,单位为 mm。

3.1.7.9 最小壁厚

管材圆周上任一点壁厚的最小值,单位为 mm。

3.1.7.10 最大壁厚

管材圆周上任一点壁厚的最大值,单位为 mm。

3.1.7.11 管系列

根据 GB/T 10798,用以表示管材规格的无量纲数值系列。

3.1.8 使用条件

3.1.8.1 设计压力

管道系统压力的最大设计值,单位为 MPa。

3.1.8.2 静液压应力

以水为介质,管材受内压时管壁内的环应力,单位为 MPa。

3.1.8.3 设计温度

系统设计的输送水的温度或温度组合,单位为℃。

3.1.8.4 最高设计温度

仅在短时间内出现的 T_D 最高值,单位为℃。

3.1.8.5 故障温度

系统超出控制极限时出现的最高温度,单位为℃。

3.1.8.6 冷水温度

输送冷水的温度。设计时用 20℃,单位为℃。

3.1.9 材料性能

3.1.9.1 预测的长期静液压强度的置信下限

一个与应力有相同量纲的量,单位为 MPa,表示在温度 T 和时间 t 预测的静液压强度的 97.5% 置信下限。

3.1.9.2 设计应力

对于给定的使用条件所允许的应力,单位为 MPa。

3.1.9.3 总体使用(设计)系数

一个大于 1 的系数,考虑了未在置信下限 LPL 体现出的管道系统的性能和使用条件。

3.2 符号

d_n ——公称直径;

d_e ——任一点外径;

d_{em} ——平均外径;

$d_{em,min}$ ——最小平均外径;

$d_{em,max}$ ——最大平均外径;

e_n ——公称壁厚;

e'_n ——内管公称壁厚;

e ——任一点壁厚;

e_{min} ——最小壁厚;

e_{max} ——最大壁厚;

P_D ——设计压力;

σ ——静液压应力;

T_D ——设计温度;

T_{max} ——最高设计温度;

T_{mal} ——故障温度;

T_{cold} ——冷水温度;

σ_{LPL} ——预测的长期静液压强度的置信下限；

σ_D ——设计应力。

3.3 缩略语

S——管系列；

PE——聚乙烯；

LPL——置信下限；

PE-RT——耐热聚乙烯；

A_c ——接收数；

R_c ——拒收数。

4 使用条件级别、产品分类、管系列 S 值的选择

4.1 使用条件级别

PE-RT 塑铝稳态管系统采用 GB/T 18991 的规定,按使用条件选用其中的四个应用级别,见表 1。每个级别均对应于一个特定的应用范围及 50 年的使用寿命。具体应用时,还应考虑 0.4 MPa、0.6 MPa、0.8 MPa、1.0 MPa 不同的使用压力。

表 1 使用条件级别

应用级别	$T_D/$ ℃	在 T_D 下的时间/ 年	$T_{max}/$ ℃	在 T_{max} 下的时间/ 年	$T_{min}/$ ℃	在 T_{min} 下的时间/ h	典型的应用 范围
级别 1	60	49	80	1	95	100	供应热水(60℃)
级别 2	70	49	80	1	95	100	供应热水(70℃)
级别 4	20	2.5	70	2.5	100	100	地板采暖和 低温散热器采暖
	40	20					
	60	25					
级别 5	20	14	90	1	100	100	高温散热器采暖
	60	25					
	80	10					

注 1: 当 T_D 、 T_{max} 和 T_{min} 超出本表所给定的值时,不能用本表。
注 2: 表中所列各使用条件级别的管道系统同时满足在 20℃、1 MPa 条件下输送冷水 50 年使用寿命的要求。

4.2 产品分类

4.2.1 PE-RT 塑铝稳态管按内管尺寸分为 S4、S3.2、S2.5 三个管系列。

4.2.2 PE-RT 塑铝稳态管按公称直径尺寸(mm)分类,其规格分为 d_n20 、 d_n25 、 d_n32 、 d_n40 、 d_n50 、 d_n63 、 d_n75 、 d_n90 、 d_n110 、 d_n160 。

4.3 管系列 S 值的选择

管材按使用条件级别、材料以及设计压力选择对应的 S 值,见表 2。其他情况,可按表 3、表 4 选择对应的 S 值。

表 2 PE-RT 塑铝稳态管管系列 S 值的选择一

设计压力/ MPa	管系列 S			
	级别 1 $\sigma_D=3.45$ MPa	级别 2 $\sigma_D=3.24$ MPa	级别 4 $\sigma_D=4.40$ MPa	级别 5 $\sigma_D=3.06$ MPa
0.4	4	4	4	4
0.6	4	4	4	4
0.8	4	4	4	3.2
1.0	3.2	3.2	4	2.5

表 3 PE-RT 塑铝稳态管管系列 S 值的选择二

工作温度/ ℃	使用年限	S4	S3.2	S2.5	工作温度/ ℃	使用年限	S4	S3.2	S2.5
		允许工作压力/ MPa					允许工作压力/ MPa		
20	1	1.75	2.19	2.80	60	1	1.16	1.45	1.86
	5	1.71	2.14	2.75		5	1.13	1.41	1.81
	10	1.70	2.13	2.72		10	1.11	1.39	1.78
	25	1.68	2.10	2.69		25	1.09	1.37	1.75
	50	1.66	2.08	2.67		50	1.08	1.35	1.73
40	1	1.46	1.83	2.34	70	1	1.01	1.26	1.62
	5	1.42	1.78	2.28		5	0.98	1.22	1.57
	10	1.41	1.76	2.26		10	0.96	1.21	1.54
	25	1.39	1.74	2.23		25	0.93	1.16	1.49
	50	1.38	1.72	2.20		50	0.81	1.01	1.30

表 4 PE-RT 塑铝稳态管管系列 S 值的选择三

工作温度		使用 年限	S4	S3.2	S2.5	工作温度		使用 年限	S4	S3.2	S2.5
			允许工作压力/MPa						允许工作压力/MPa		
常年 70℃, 其中每年 有 30 天在 下列温度	75℃	5	0.95	1.19	1.52	常年 70℃, 其中每年 有 60 天在 下列温度	75℃	5	0.94	1.17	1.50
		10	0.94	1.17	1.50			10	0.93	1.16	1.48
		25	0.92	1.15	1.47			25	0.91	1.14	1.45
		45	0.91	1.14	1.45			45	0.90	1.12	1.44
	80℃	5	0.88	1.10	1.41		80℃	5	0.87	1.08	1.39
		10	0.87	1.08	1.39			10	0.85	1.07	1.37
		25	0.85	1.06	1.36			25	0.84	1.05	1.34
		42.5	0.84	1.05	1.34			40	0.83	1.03	1.33
	85℃	5	0.81	1.01	1.29		85℃	5	0.79	0.99	1.27
		10	0.79	0.99	1.27			10	0.78	0.98	1.25
		25	0.78	0.97	1.24			25	0.76	0.95	1.22
		37.5	0.77	0.96	1.23			35	0.76	0.95	1.21
	90℃	5	0.73	0.92	1.17		90℃	5	0.72	0.90	1.15
		10	0.72	0.90	1.15			10	0.71	0.89	1.13
		25	0.70	0.88	1.13			25	0.69	0.87	1.11
		35	0.70	0.87	1.12			30	0.69	0.86	1.10
常年 70℃, 其中每年 有 90 天在 下列温度	75℃	5	0.93	1.17	1.49	常年 70℃, 其中每年 有 90 天在 下列温度	85℃	5	0.79	0.98	1.26
		10	0.92	1.15	1.47			10	0.77	0.97	1.24
		25	0.90	1.13	1.44			25	0.76	0.95	1.21
		45	0.89	1.11	1.43			32.5	0.75	0.94	1.20
	80℃	5	0.86	1.07	1.38		90℃	5	0.71	0.89	1.14
		10	0.85	1.06	1.36			10	0.70	0.88	1.12
		25	0.83	1.04	1.33			25	0.68	0.86	1.10
		37.5	0.82	1.03	1.32			30	0.68	0.85	1.09

5 材料

5.1 耐热聚乙烯(PE-RT)

生产 PE-RT 塑铝稳态管所用的耐热聚乙烯材料应为乙烯-辛烯共聚物。该材料应含有必需的抗氧化剂,所有添加剂应均匀分散。

将 PE-RT 塑铝稳态管所用的耐热聚乙烯材料制成管材,按 GB/T 6111 试验方法和 GB/T 18252 的要求在至少四个不同温度下作长期静液压试验。试验数据按 GB/T 18252 的方法得到不同温度、不同时间的 σ_{LPL} 值,并作出该材料蠕变破坏曲线。将材料的蠕变破坏曲线与本标准的附录 A 中给出的 PE-RT 预测静液压强度参照曲线相比较,试验结果的 σ_{LPL} 值在全部时间及温度范围内均不应低于附录 A 中参照曲线上的对应值。

原材料供应商应提供经合法的检测机构检测证明该原材料长期静液压试验合格的证明文件。

5.2 聚乙烯树脂

其性能应符合 GB/T 13663 对材料的要求。

5.3 铝材

采用铝合金材料,按 GB/T 228 进行测试,其断裂伸长率不应小于 12%,抗拉强度不应小于 80 MPa。

5.4 热熔胶

热熔胶应是乙烯共聚物。按 GB/T 1033-1986 中的 B 法测试,其密度应大于 0.9 g/cm^3 ;按 GB/T 3682 方法测试,其熔体流动速率应小于 $5 \text{ g}/10 \text{ min}(190^\circ\text{C}, 2.16 \text{ kg})$;按 GB/T 4608 方法测试,其熔点不应低于 120°C 。

5.5 回用料

生产厂在自己生产过程中产生的符合本标准要求的内管树脂回用料可以再使用,使用时按不大于 10% 的比例加到未用过的新料中,并使其分散均匀,不允许使用其他来源的回用料。

6 技术要求

6.1 颜色

一般内管及外覆层均为白色,其他颜色可根据供需双方协商确定,但应满足相关规定。

6.2 外观

管材的色泽应基本一致。

管材的内外表面应光滑、平整、清洁,无凹陷、气泡和其他影响性能的表面缺陷。管材不应含有明显的杂质。管材端面应切割平整并与轴线垂直。

6.3 规格及尺寸

6.3.1 PE-RT 塑铝稳态管的规格用管系列 S、公称直径 d_n 及内管公称壁厚 e'_n 表示。

示例:管系列 S4、公称直径为 20 mm、内管公称壁厚为 2.3 mm,表示为 S4 $d_n 20 \times e'_n 2.3 \text{ mm}$ 。

6.3.2 尺寸

6.3.2.1 PE-RT 塑铝稳态管的公称直径、平均外径、参考内径、管壁厚、内管壁厚及铝层最小厚度,见表 5 及表 6。

表 5 管材外径及参考内径尺寸

单位为毫米

公称直径	平均外径		参考内径		
	最小值	最大值	S4	S3.2	S2.5
20	21.6	22.1	15.1	14.1	12.8
25	26.8	27.3	19.1	17.6	16.1

表 5 (续)

单位为毫米

公称直径	平均外径		参考内径		
	最小值	最大值	S4	S3.2	S2.5
32	33.7	34.2	24.4	22.5	20.6
40	42.0	42.6	30.5	28.2	25.9
50	52.0	52.7	38.2	35.5	32.6
63	65.4	66.2	48.1	44.8	41.0
75	77.8	78.7	58.3	54.4	49.8
90	93.3	94.3	70.0	65.4	59.8
110	114.0	115.1	85.8	79.9	73.2
160	166.0	167.5	124.2	116.2	106.8

表 6 管材壁厚、内管壁厚及铝层最小厚度尺寸

单位为毫米

公称直径	铝层最小厚度	S4				S3.2				S2.5			
		管壁厚		内管壁厚		管壁厚		内管壁厚		管壁厚		内管壁厚	
		最小值	最大值	公称值	公差	最小值	最大值	公称值	公差	最小值	最大值	公称值	公差
20	0.15	3.2	3.6	2.3	+0.4 0	3.7	4.1	2.8	+0.4 0	4.3	4.8	3.4	+0.5 0
25	0.15	3.9	4.3	2.8	+0.4 0	4.6	5.1	3.5	+0.5 0	5.3	5.9	4.2	+0.6 0
32	0.20	4.6	5.1	3.6	+0.5 0	5.5	6.1	4.4	+0.6 0	6.4	7.0	5.4	+0.7 0
40	0.20	5.6	6.2	4.5	+0.6 0	6.7	7.4	5.5	+0.7 0	7.8	8.6	6.7	+0.8 0
50	0.20	6.7	7.4	5.6	+0.7 0	8.0	8.8	6.9	+0.8 0	9.4	10.4	8.3	+1.0 0
63	0.25	8.4	9.3	7.1	+0.9 0	10.0	11.0	8.6	+1.0 0	11.8	13.0	10.5	+1.2 0
75	0.30	9.6	11.0	8.4	+1.0 0	11.5	13.0	10.3	+1.2 0	13.8	15.4	12.5	+1.4 0
90	0.35	11.5	12.9	10.1	+1.2 0	13.7	15.2	12.3	+1.4 0	16.4	18.2	15.0	+1.6 0
110	0.35	13.7	15.2	12.3	+1.4 0	16.6	18.3	15.1	+1.7 0	19.8	21.8	18.3	+2.0 0
160	0.60	19.8	21.7	17.9	+1.9 0	23.8	26.1	21.9	+2.3 0	28.5	31.3	26.6	+2.8 0

6.3.2.2 铝层搭接(重叠部分)最小宽度为 0.5 mm。

6.3.3 管材的长度

管材可以盘卷式或直管式供货。直管的长度一般为 4 m; 小于及等于 $d_n 32$ 的管材可做盘管, 长度一般为 110 m, 也可由供需双方协商确定, 管材长度不允许有负偏差。

6.4 PE-RT 塑铝稳态管的性能要求

6.4.1 PE-RT 塑铝稳态管的卫生性能应符合 GB/T 17219 的规定。

6.4.2 PE-RT 塑铝稳态管的物理性能应符合表 7 的规定。

表7 管材的物理力学性能

项 目	试 验 参 数					试样数量	指 标	
	温度/ ℃	时间/ h	静液压试验压力/MPa					
			S4	S3.2	S2.5			
纵向回缩率	110	$e_s \leq 8$ mm	1	—			3	$\leq 2\%$
		$8 \text{ mm} < e_s \leq 16$ mm	2					
		$e_s > 16$ mm	4					
静液压试验	20	1	2.50	3.12	4.00	3	无破裂 无渗漏	
	95	165	0.90	1.12	1.44			
	95	1 000	0.87	1.09	1.40			
静液压状态下的 热稳定性试验	110	8 760	0.47	0.59	0.76	1	无破裂 无渗漏	
熔体质量流动速率, MFR(190℃, 2.16 kg) g/10 min						3	变化率 \leq 原料 的 30%	

6.4.3 管环最小平均剥离力

管环最小平均剥离力应符合表8的要求,且任意一件试样的最小剥离力不应小于表8规定值的1/2。

表8 管环最小平均剥离力

公称直径 d_n /mm	20	25	32	40	50	63	75	90	110	160
管环最小平均剥离力/N	28	30	35	40	50	60	70	75	80	85

6.5 系统适用性

6.5.1 PE-RT 塑铝稳态管配套管件的材料应和 PE-RT 塑铝稳态管内管材料一致,管件还应符合 CJ/T 175 -2002 中热熔承插连接管件的要求。

6.5.2 PE-RT 塑铝稳态管与管件连接后应通过系统静液压、热循环两种系统适用性试验。

6.5.2.1 系统静液压试验应符合表9的规定。

表9 系统静液压试验

管系列	试验温度/ ℃	试验压力/ MPa	试验时间/ h	试样数量	指标
S4	95	0.87	1 000	3	无破裂 无渗漏
S3.2		1.09			
S2.5		1.40			

6.5.2.2 热循环试验应符合表10的规定。

表10 热循环试验

最高试验温度/ ℃	最低试验温度/ ℃	试验压力/ MPa	循环次数	试样数量	指标
90	20	1.0	5 000	1	无破裂 无渗漏
注:一个循环周期为 30^{+2} min,包括 15^{-1} min 最高试验温度及 15^{+1} min 最低试验温度。					

7 试验方法

7.1 试样状态调节和试验的标准环境

应在管材下线 48 h 后取样。按 GB/T 2918 规定,在温度为 $23^{\circ}\text{C} \pm 2^{\circ}\text{C}$,湿度为 $50\% \pm 10\%$ 条件下进行状态调节,时间不少于 24 h,并在此条件下进行试验。

7.2 外观及颜色

用肉眼观察。

7.3 尺寸

7.3.1 长度用精度为 1 mm 的卷尺测量。

7.3.2 铝层搭接最小宽度用带刻度尺的放大镜测量。

7.3.3 平均外径及管壁厚按 GB/T 8806 规定的方法测量。

7.3.4 内管壁厚及铝层最小厚度的测量方法如下:

- a) 随机抽取样品并截取管环试样,应保持管环试样的不圆度小于 $0.1 d_n$;
- b) 利用带刻度尺的放大镜或显微镜(精度 0.05 mm),量取圆周六等分点的厚度,分别测量内管壁厚及铝层最小厚度,取其中最小值。

7.4 管环最小平均剥离力

按 GB/T 18997.1—2003 中 7.4.1 规定的方法测试。

7.5 静液压试验

7.5.1 按 GB/T 6111 规定的方法测试(a 型封头)。

7.5.2 试验条件中的温度、时间及静液压试验压力按表 7 的规定。试验介质为水。

7.6 纵向回缩率

按 GB/T 6671—2001 中的方法 B 测试。

7.7 卫生性能试验

按 GB/T 17219 规定的方法测试。

7.8 系统适用性试验

7.8.1 静液压试验

静液压试验由管材和管件组合而成,其中最少应包括两种以上管件,试验方法按 GB/T 6111 规定(a 型封头)。试验介质:管内外均为水。

7.8.2 热循环试验

按 CJ/T 175—2002 中 9.10.3 规定的方法进行试验。试验介质:管内为水,管外为空气。

7.9 熔体质量流动速率

从管材上切取足够 $2 \text{ mm}^3 \sim 5 \text{ mm}^3$ 大小的颗粒作为试样,按表 7 和 GB/T 3682 的规定进行试验。

熔体流动速率仪应用标样进行校正。试验时,先用氮气吹扫料筒 5 s~10 s(氮气压力为 0.05 MPa),然后在 20 s 内迅速将试样加入料筒进行试验。

7.10 静液压状态下的热稳定性试验

7.10.1 试验设备

循环控温烘箱。

7.10.2 试验条件

按表 7 规定,循环控温烘箱温度为 $110 \pm 1^{\circ}\text{C}$ 。试验介质:内部为水,外部为空气。

7.10.3 试验方法

试样经状态调节后,安装在循环控温烘箱内,按 GB/T 6111 的规定进行试验(a 型封头)。

8 检验规则

检验分为出厂检验、型式检验及定型检验。

8.1 组批

同一原料、配方和工艺连续生产的同一规格产品,每 90 km 作为一个检查批。如不足 90 km,以上述生产方式 7 天产量作为一个检查批。不足 7 天产量,也作为一个检查批。

8.2 定型检验

定型检验的项目为第 6 章规定的全部技术要求。同一设备制造厂的同类型设备首次投产或原材料发生变动时,选取任一规格的管材进行定型检验。

8.3 出厂检验

8.3.1 产品经企业质检部门检验合格后并附有合格标志方可出厂。

8.3.2 出厂检验的项目如下:

- a) 颜色及外观;
- b) 尺寸;
- c) 纵向回缩率;
- d) 管环最小平均剥离力;
- e) 静液压试验中的 20℃/1 h 和 95℃/165 h 试验。

8.3.3 颜色、外观、尺寸按 GB/T 2828.1 采用正常检验一次抽样方案,取一般检验水平 I,合格质量水平 6.5,抽样方案见表 11。

表 11 抽样方案

批量范围 N	样本大小 n	合格质量水平 6.5	
		接收数 A _c	拒收数 R _c
<150	8	1	2
151~280	13	2	3
281~500	20	3	4
501~1 200	32	5	6
1 201~3 200	50	7	8
3 201~10 000	80	10	11

8.3.4 在颜色、外观及尺寸抽样合格的产品中,随机抽取足够的样品,进行性能试验(包括纵向回缩率、管环最小平均剥离力及 20℃/1 h 的静液压试验)。

8.3.5 选择 95℃/165 h 的静液压试验时,每 168 h 做一次。

8.4 型式检验

8.4.1 型式检验的项目为除 6.4.2 中的静液压状态下的热稳定性试验和 6.5 系统适用性试验以外的全部技术要求。

8.4.2 按本标准技术要求并按 8.3.3 规定对颜色、外观、尺寸进行检验;在检验合格的样品中随机抽取足够的样品进行其他性能试验。

8.4.3 一般情况下,每隔两年进行一次型式检验。有以下情况之一时,应进行型式检验。

- a) 正式生产后,若结构、材料、工艺有较大改变,可能影响产品性能时;
- b) 产品因任何原因停产半年以上恢复生产时;
- c) 出厂检验结果与上次型式检验结果有较大差异时;
- d) 国家质量监督机构提出进行型式检验要求时。

8.5 判定规则

外观、尺寸按表 11 进行判定。卫生指标有一项不合格判为不合格批。其他指标有一项达不到规定时,则随机抽取双倍样品进行该项复验,如仍不合格,则判该批为不合格批。

9 标志、包装、运输、贮存

9.1 标志

9.1.1 管材应具有标记,标记应牢固、持久并易识别,其间距不超过 1 m。标记至少应包括以下内容:

- a) 商标;
- b) 生产企业名称;
- c) 产品名称;
- d) 规格及尺寸:管系列 S、公称直径 d_n 和内管公称壁厚 e'_n ;
- e) 本标准号;
- f) 生产日期。

9.1.2 管材包装至少应有下列标记:

- a) 商标;
- b) 产品名称;
- c) 企业名称及厂址;
- d) 产品规格;
- e) 产品数量;
- f) 生产日期及批号。

9.2 包装

产品应按相同规格装入包装袋捆扎、封口,也可根据用户的要求协商确定。

9.3 运输

管材在装卸及运输时不得抛掷、曝晒、沾污、重压及损伤。

9.4 贮存

管材应合理堆放于室内库房,远离热源,堆放高度不得超过 1.5 m。

附录 A
(规范性附录)

PE-RT 预测静液压强度参照曲线

PE-RT 的预测静液压强度参照曲线见图 A.1。

图中 10℃~95℃ 范围内的参照曲线来自下列方程：

第一条支线(即图 A.1 中拐点左边的直线段)：

$$\log t = -190.481 - \frac{58\,219.035 \log \sigma}{T} + \frac{78\,763.07}{T} + 119.877 \log \sigma \dots\dots\dots A.1$$

第二条支线(即图 A.1 中拐点右边的直线段)：

$$\log t = -23.7954 - \frac{1\,723.318 \log \sigma}{T} + \frac{11\,150.56}{T} \dots\dots\dots A.2$$

式中：

t ——破坏时间, h;

T ——温度, K;

σ ——管材静液压应力(环应力), MPa。

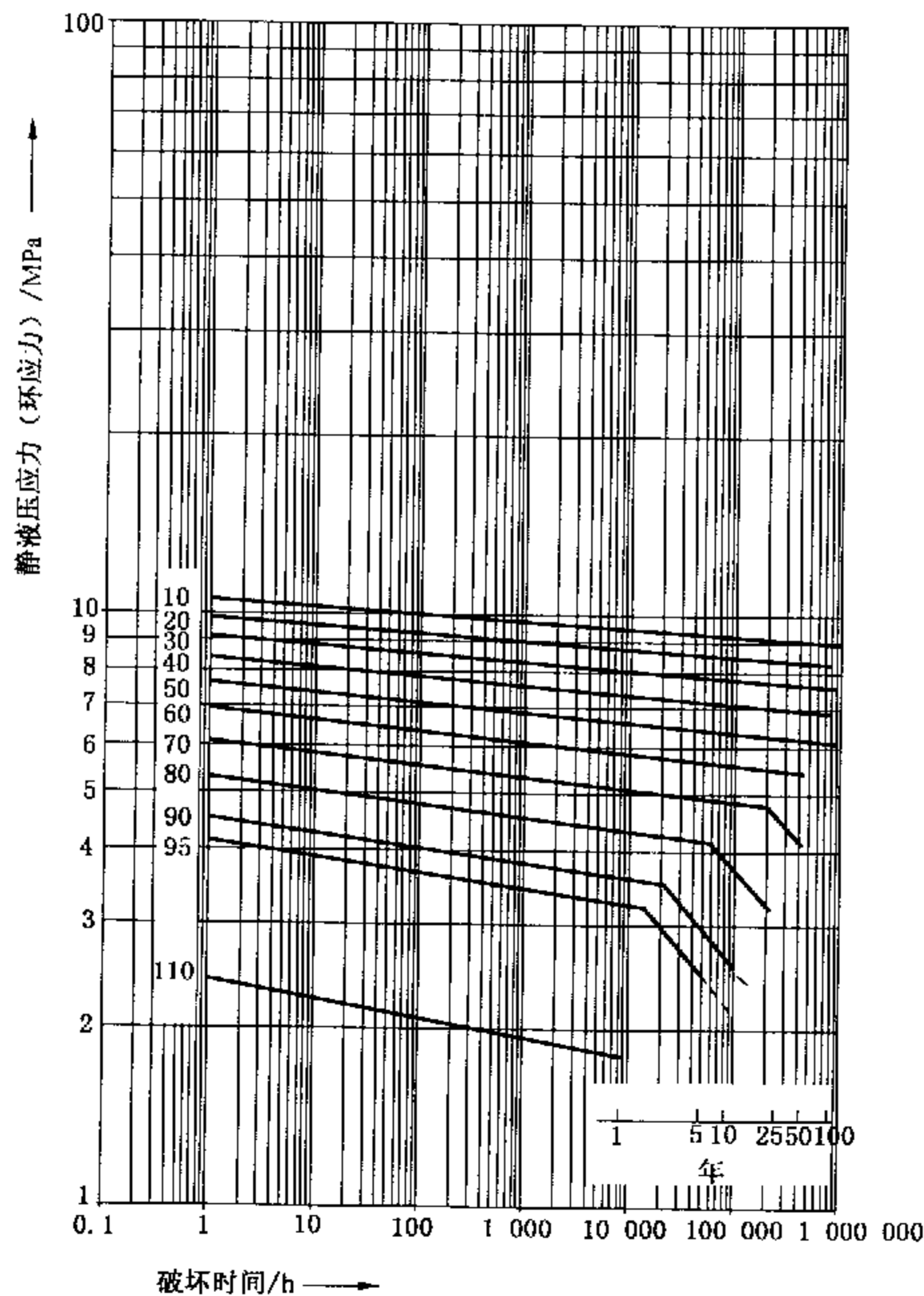


图 A.1 PE-RT 预测静液压强度参照曲线

www.17jzw.com

www.17bzw.cn

www.17jzw.net

www.3x888.com

中华人民共和国城镇建设
行业标准
耐热聚乙烯(PE-RT)塑铝稳态复合管
CJ/T 238—2006

*

中国标准出版社出版发行
北京复兴门外三里河北街16号
邮政编码:100045

网址 www.spc.net.cn

电话:68523946 68517548

中国标准出版社秦皇岛印刷厂印刷
各地新华书店经销

*

开本 880×1230 1/16 印张 1.25 字数 26 千字
2007年3月第一版 2007年3月第一次印刷

*

书号:155066·2-17529 定价 18.00 元

如有印装差错 由本社发行中心调换
版权专有 侵权必究
举报电话:(010)68533533



CJ/T 238-2006